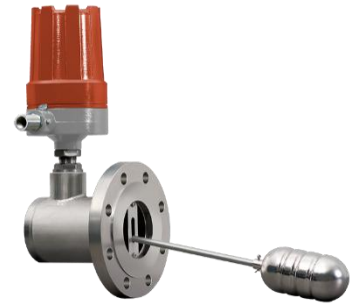


UQK-400 型浮球液位控制器

UQK-400 FLOAT LEVEL CONTROLLER

概 述

UQK-400 型浮球液位控制器由浮球、连杆、铁芯部分和磁性开关或信号转换机构组成，随容器内介质液位的变化，浮球产生相对位移，从而带动连杆、铁芯上下移动，使铁芯磁钢相对位置发生变化，通过磁耦合作用，使微动开关或舌簧开关动作，实现对液位的控制和报警。



主要技术参数

安装形式：侧装

测量范围：60mm ~ 120mm

测量精度：液位控制:±4mm

界位控制：±6mm

公称压力：≤6.3MPa

接液材质：304、316L 或按用户要求

公称通径：DN80

法兰标准：HG/T20592-2009，HG/T20615-2009 或按用户要求

环境温度：-40℃ ~ +80℃

介质温度：-150℃ ~ +400℃

使用寿命：≥5×10⁵次

介质密度: 液位: $\rho \geq 0.6\text{g/cm}^3$

界位: $\rho_1 - \rho_2 \geq 0.16\text{g/cm}^3$

介质粘度: $\leq 1\text{St}(10^{-4}\text{m}^2/\text{S})$

电源引入口: G1/2"(内螺纹)或按用户要求

防爆型式: 隔爆型 Exd II CT1 ~ CT5/T6 Gb

本质安全型 Exia II CT1 ~ CT5/T6 Ga

防护等级: P66

安全栅见《安全栅推荐使用表》

触点容量

开关形式	最高电压 AC	最大电流(A)	触点形式	接触电阻 ($\neq \Omega$)	切换速度 ($\neq \text{ms}$)	使用寿命 (\neq 万次)
舌簧开关	250V	1	SPDT	0.03	3	50
微动开关	250V	5	SPDT	0.03	3	50

注: 本质安全型仅用于 24V DC

产品选型表

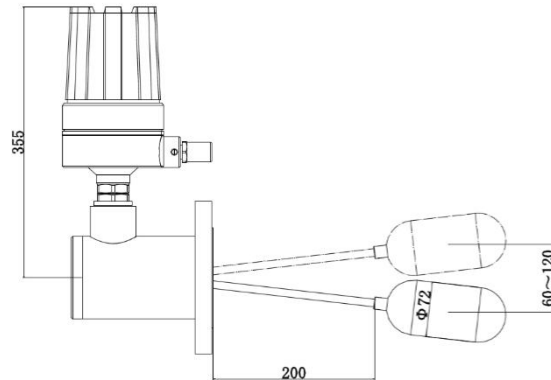
型号	规格编码				内容
UQK-400					浮球液位控制器
		1			舌簧开关
		3			微动开关
			x		上限或下限
				*	介质密度 (g/cm^3)
				i	本质安全型
				d	隔爆型
UQK-	400	<input type="checkbox"/>	<input type="checkbox"/>	<input type="checkbox"/>	<input type="checkbox"/>

选型举例

UQK-4003X0.8d 为 UQK-400 型浮球液位控制器, 采用微动开关, 上限或下限报警, 介质密度为 0.8g/cm^3 , 防爆形式为隔爆型。

外形图及安装

1.结构形式及尺寸见下图



UQK-400 型浮球液位控制器外形结构图

2.安全栅推荐使用表

丹东通博电器(集团)有限公司	TP5041 - EX TP5045-EX
上海自动化仪表研究所	CS8041-EX CS8045-EX

订货须知

- 型号规格 工作介质 工作压力 工作温度
- 法兰标准 接液材质 介质密度 法兰引管长度
- 其它特殊要求